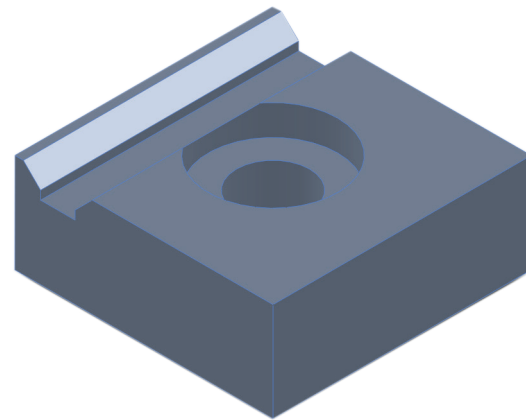
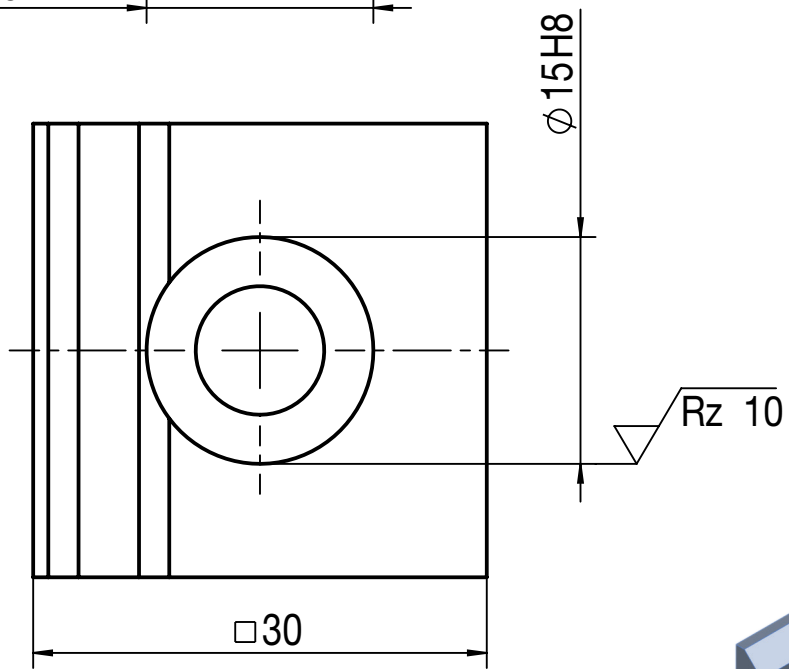
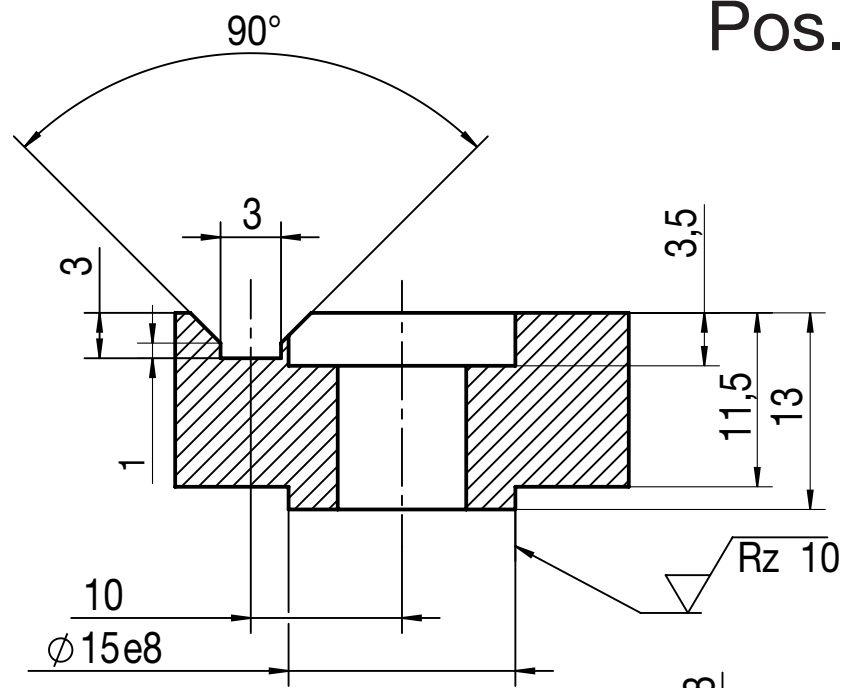
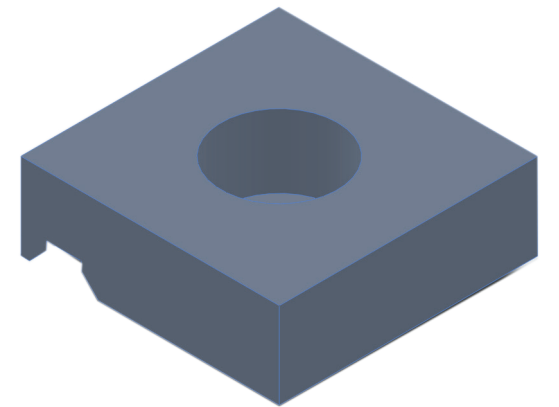
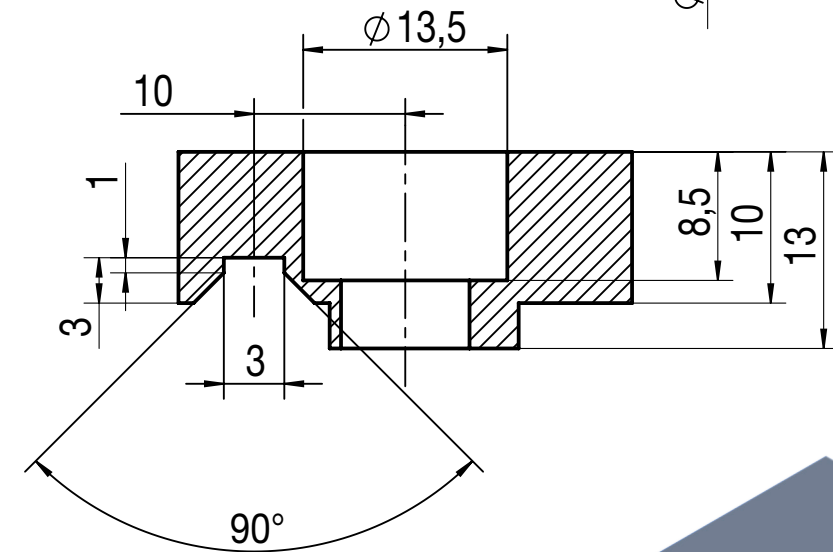
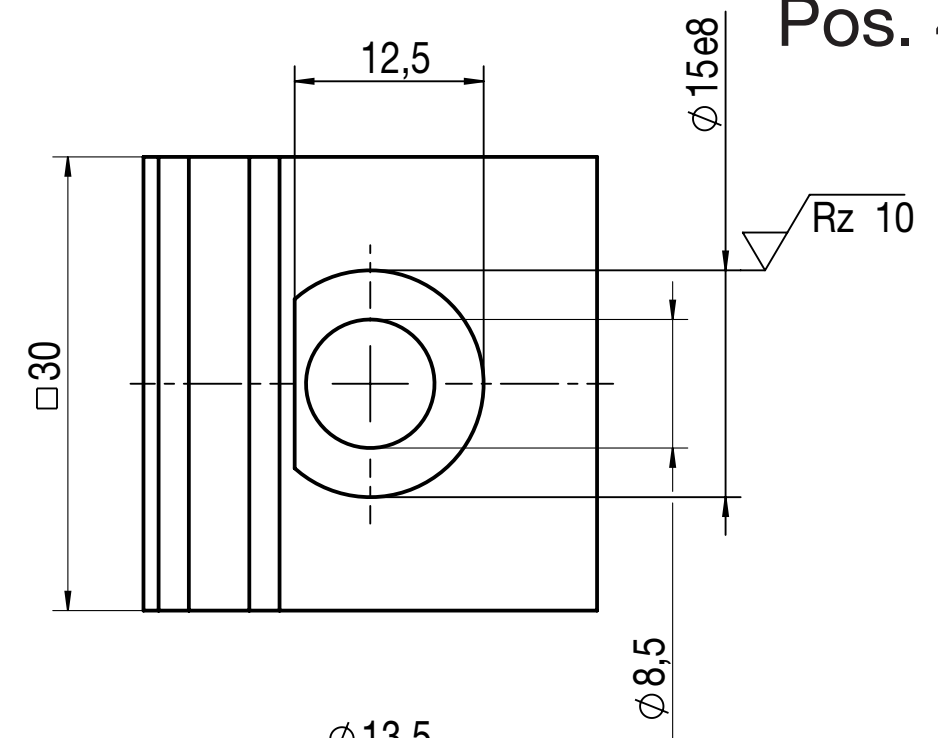


Pos. 3



Pos. 4

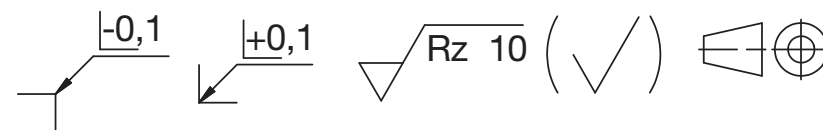


| Sachnummer      | Titel                    |
|-----------------|--------------------------|
| NWS 100-00-04/2 | Nadelhalterung Oberteil  |
| NWS 100-00-04/1 | Nadelhalterung Unterteil |

Zeichnung nicht Maßstäblich

|         |          |           |
|---------|----------|-----------|
| 15e8    | 14,968   | 14,941    |
| Passmaß | Höchstm. | Mindestm. |

Allgemeintoleranz ISO 2768-mH



|  |                     |                          |                                 |  |
|--|---------------------|--------------------------|---------------------------------|--|
| Verantwortl. Abt.<br>NWS MB                          | Technische Referenz | Erstellt durch<br>NWS MB | Genehmigt von                   |  |
| Dokumentenart<br>Fertigungszeichnung                 |                     |                          | Dokumentenstatus<br>freigegeben |  |
| Titel, zusätzlicher Titel<br>Nadelhalter Pos.3 und 4 |                     |                          | NWS 100-00-04                   |  |
| Änd.<br>A  | Ausgabedatum<br>A3  | Spr.<br>de               | Blatt<br>1                      |  |



Nachwuchsstiftung  
Maschinenbau